

**TRANSPORTEUR ELEVATEUR A GODETS**

**TEG**

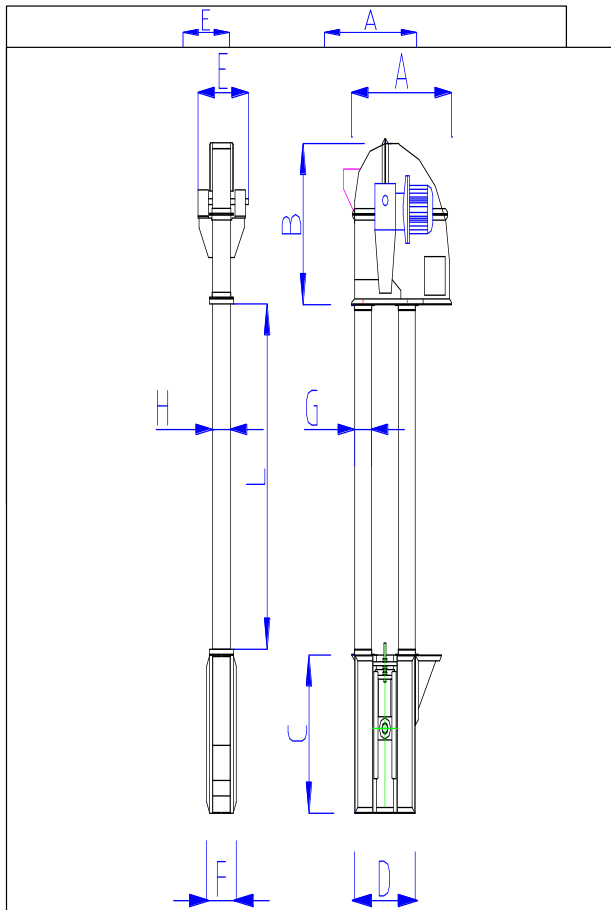
L'élevateur à godets est spécialisé dans le transport vertical. Il diffère des types de transports traditionnels pour l'économie d'encombrement,

**PRINCIPE DE FONCTIONNEMENT**

Le produit est transporté dans des godes qui sont fixés sur une courroie de tissu nylon recouverte de caoutchouc, et qui tourne entre deux

**CARACTERISTIQUES TECHNIQUES**

- Tête : en tôle E24 avec porte d'inspection et poulie motrice montée sur arbre en acier pivotant sur palier à semelle SKF
- Pied : en tôle E24 avec poulie de renvoi calée sur arbre monte sur palier applique loge dans des guidages spéciaux pour le réglage des
- Gaine : en trancons bridés de 2 m à section en U , équipées de couvercles boulonnées permettant l'entretien de la sangle et des godets
- Sangle : en caoutchouc synthétique
- Godets : en tôle en forme spécial pour améliorer l'alimentation et faciliter la courbe de déchargement
- Prise d'aspiration : au niveau des gaines
- Groupe de commande : directe par moto réducteur avec frein de non - retour et sillent bloc pour amortissement de choc au démarrage



Type

	TEG0	TEG1	TEG2	TEG3
Capacité t/h				
Blé y=750kg/m3	5	25	55	100
Farine y=550kg/m3	3,5	13,5	27	50
Son y=350kg/m3	2,4	5,5	12	20
Dimensions mm				
A	460	970	1195	1595
B	400	832	1025	1423
C	400	765	925	1155
D	290	585	750	1025
E	550	417	506	670
F	200	242	296	380
G	82	164	210	235
H	86	172	226	290
L	2000	2000	2000	2000